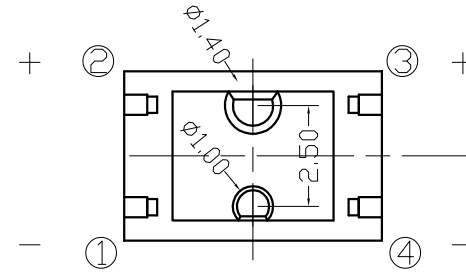
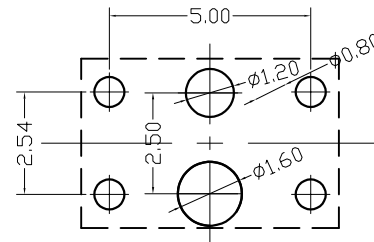
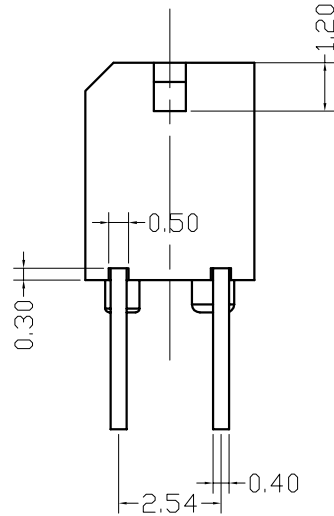
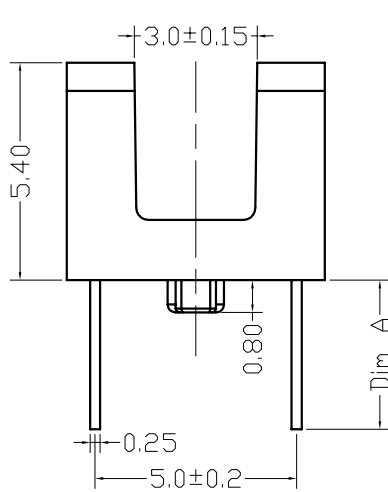
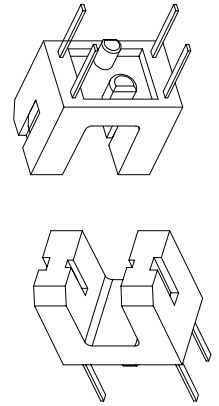


SECTION CC-CC



- ① Cathode
- ② Anode
- ③ Collector
- ④ Emitter



PCB-LAYOUT

尺寸公差: ±0.1

Product No.	Dim A
P30001wV-A	2.5±0.2
P30001wV-B	2.8±0.2
P30001wV-C	3.7±0.2

技术资料:

1. 毛边规格: 分模面毛边凸出不超过0.1MM, Pin脚毛边凸出不超过0.2MM
2. 压Pin脚宽度尺寸不超过0.45MM, 料带不允许折痕
3. 产品表面不允许漏铜, 以及残留铜屑
4. 塑胶材料: 高温尼龙 黑色

GENERAL TOLERANCE		制图 Mapping	料号 PART NO.	P30001WV-*	版本 REV.	A
X.±0.25	X.'±2'	审核 Audit	品名 TITLE	3.0直插式光电开关	页次 SHEET	1/1
.X±0.20	.X'±1'	核准 Approved	客户料号 CUTM. NO.			
.XX±0.15	.XX'±0.5'	单位 Units	<p style="text-align: center;">恒炜电子有限公司 HENGWEI ELECTRONICS CO., LTD</p>			
.XXX±0.10	.XXX'±0.5'	MM	比例 SCALE	1:1		