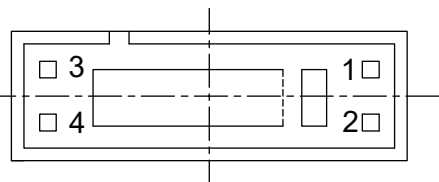
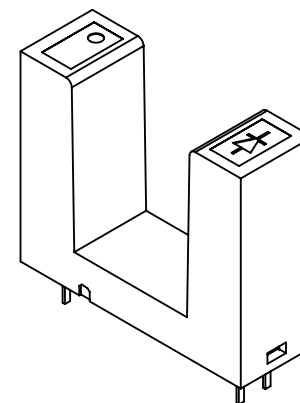
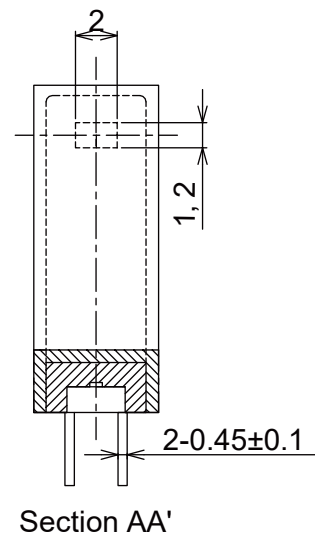


- ① Anode
- ② Cathode
- ③ Collector
- ④ Emitter

Features

- Fast response time
- Cut-off visible wavelength $\lambda_p=940\text{nm}$
- High sensitivity
- Pb free
- This product itself will remain within RoHS compliant version



制图 DRAWN	变更内容 DESCRIPTION	日期 DATE	GENERAL TOLERANCE		制图 Mapping	郑 弋 2024.03.11	料号 PART NO.	ITR1910		版本 REV.	A
			X±0.25	X'±2"	审核 Audit	张 名 2024.03.11	品名 TITLE			页次 SHEET	1/1
			.X±0.20	.X'±1"	核准 Approved	杨 斌 2024.03.11	客户料号 CUTM. NO.				
			.XX±0.15	.XX'±0.5"	单位 Units	MM	比例 SCALE	1:1			
			.XXX±0.10	.XXX'±0.5"	广州市恒炜电子有限公司 GuangZhou HengWei Electronic Co., Ltd						