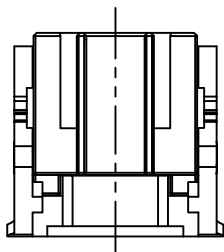
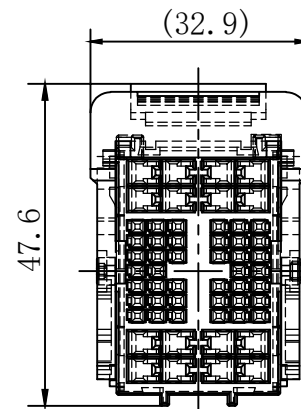
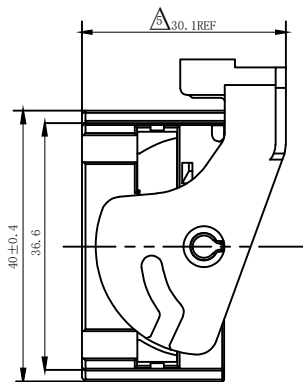
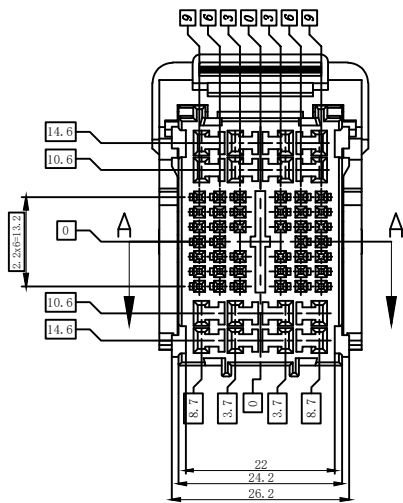
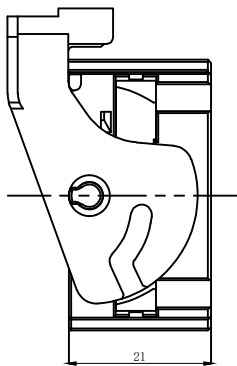
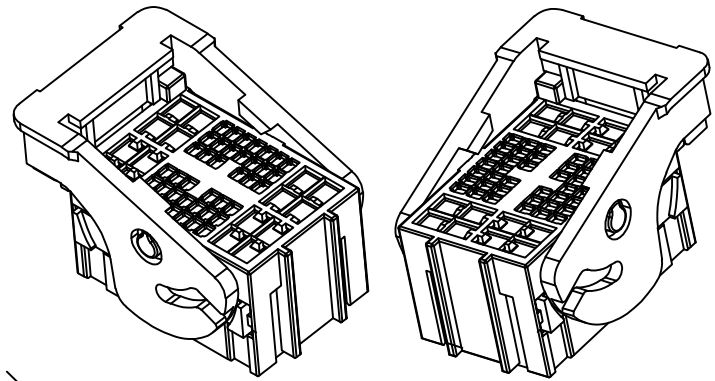
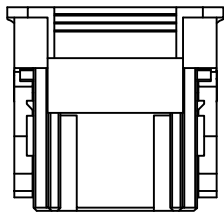
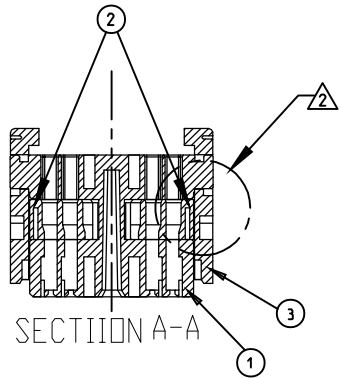


15 14 13 12 11 10 9 8 7 6 5 4 3 2 1



规格: Specifications
外壳材质 Shell: PBT

未注公差				HWT 广州市恒炜电子有限公司 GuangZhou HengWei Electronic Co., Ltd					
>0-3	>3-18	>18-50	>50-120	单位	比例	Design Units	SIZE	页码	
±0.12	±0.15	±0.3	±0.5	MM Only	—	METRIC	A4		
制作	审核	批准		材料	Part No				
姚灿瑜	陈小波	王日和		见图解	品名	HWCH566N-0.6-2.3-21			

15 14 13 12 11 10 9 8 7 6 5 4 3 2 1