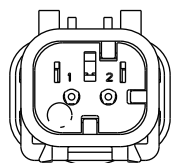
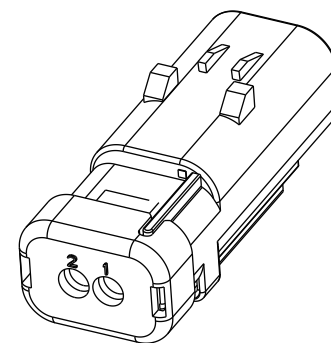
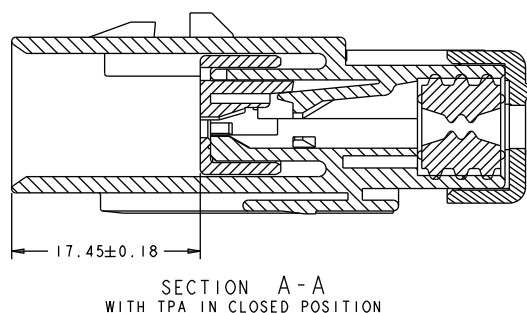
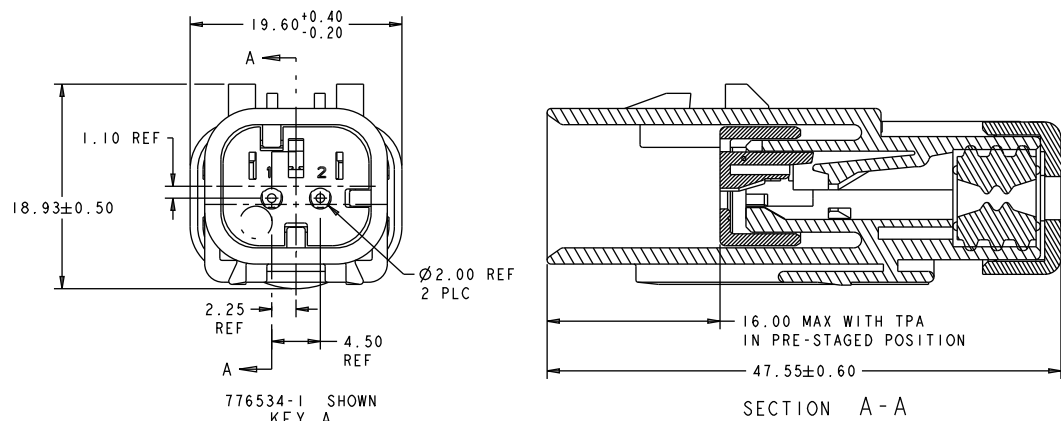
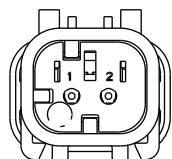


技术参数SPECIFICATIONS

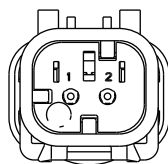
- 1、极数CKT: 2Pin
- 2、工作电压(VDC): 250
- 3、标称电压架构(V): 12, 24, 42, 48, 80, 90, 125, 240
- 4、工作温度Working Temperature: -40-125° C
- 5、保护等级: IP67



776534-2
SCALE 2:1
KEY B



776534-3
SCALE 2:1
KEY C



776534-4
SCALE 2:1
KEY D

连接器系统: 线到线
 连接器和壳体类型: 公端子护套
 外壳材料: PBT GF

制图 DRAWN	变更内容 DESCRIPTION	日期 DATE	GENERAL TOLERANCE		制图 Mapping	郑 弋 2024.03.11	料号 PART NO.	HWCH021S-1.5-11	版本 REV.	A
			X.±0.25	X.*±2°	审核 Audit	张 名 2024.03.11	品名 TITLE		页次 SHEET	1/1
			.X±0.20	.X*±1°	核准 Approved	杨 斌 2024.03.11	客户料号 CUTM. NO.			
			.XX±0.15	.XX*±0.5°	单位 Units	MM	比例 SCALE	1:1		
			.XXX±0.10	.XXX*±0.5°	广州市恒炜电子有限公司 GuangZhou HengWei Electronic Co., Ltd					