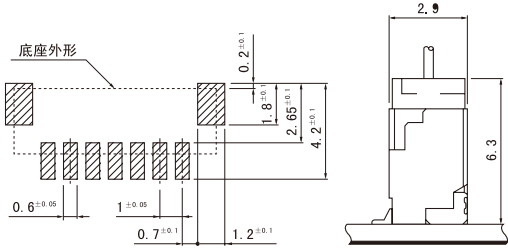


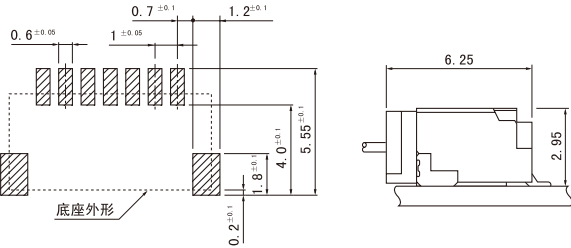
技术参数SPECIFICATIONS

- 1、额定电流：1.0A AC/DC (压接AWG 28#线缆时)
- 2、额定电压：50V AC/DC
- 3、使用温度范围：-25℃~+85℃ (含通电时温度上升值)
- 4、接触电阻：初期/20mΩ 以下，
环境试验后/40mΩ 以下
- 5、绝缘电阻：100mΩ 以上
- 6、耐电压：施加500VAC一分钟，连接器无损坏或起火

SMT立贴PCB板焊盘图

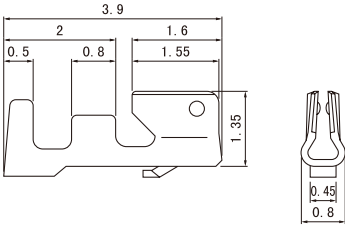


SMT卧贴PCB板焊盘图

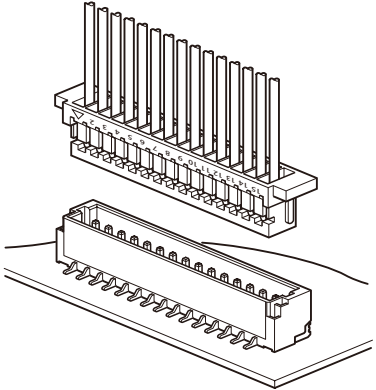


上图是连接器安装侧面，PCB板焊盘公差范围是±0.05mm，且累计不可超过±0.05，具体可参照该产品的规格图

压线端子图



端子材质：磷青铜C5191
端子表面处理：底部镀银，表面再镀锡
端子压接适合线缆:AWG 28#,32#



连接器是1.0mm间距压着式线对板产品
采用塑壳锁扣方式，提高了制作性，板端采用PA耐高温改性塑料，塑胶颜色为象牙白

制图 DRAWN	变更内容 DESCRIPTION	日期 DATE	GENERAL TOLERANCE		制图 Mapping	郑 弋 2024.03.11	料号 PART NO.	HW A1002		版本 REV.	A				
			X.±0.25	X.±2°				品名 TITLE	1.0C5S-6AWB/L (3711K-Q06N-00X)			页次 SHEET	1/1		
			.X±0.20	.X'±1°										客户料号 CUTM. NO.	[Symbol]
			.XX±0.15	.XX'±0.5°											
.XXX±0.10	.XXX'±0.5°	单位 Units	MM	比例 SCALE	1:1										