



广州市恒炜电子有限公司

GuangZhou HengWei Electronic Co Ltd

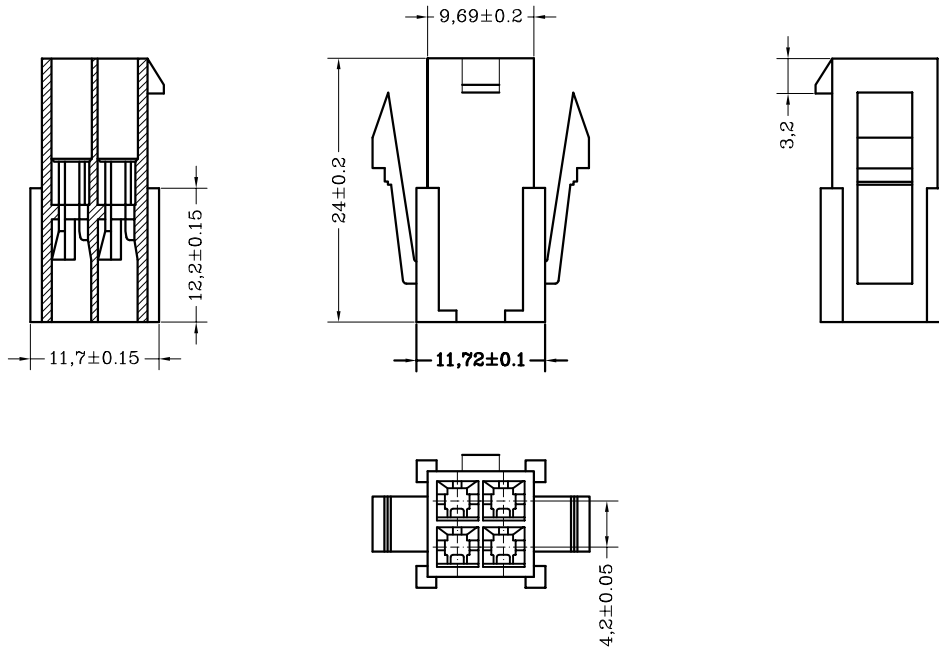
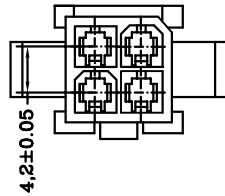
广东省广州市增城区石滩镇下围村樟洲工业区

TEL : 020-32802012

FAX : 020-32802031

品 名

C4201H-(2X2)P
母壳有耳



| Series | Pitch | Material | Color | Package |
|-----------------|--------|----------------------|-------|---------|
| C4201H (2X2) | 4.20mm | Nylon 66 UL 94V-2 | White | 1000PCS |

| 单 位 | 公 差 | 投 影 法 | 绘 图 | 审 核 | 核 准 |
|-----|-----|-------|-----|-----|-----|
| mm | | | | | |