



广州市恒炜电子有限公司

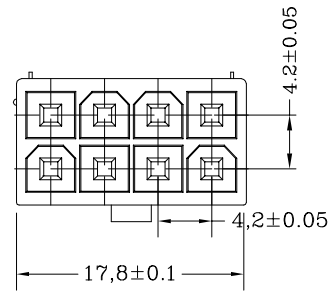
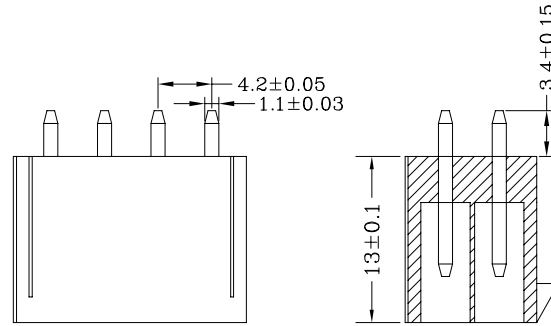
GuangZhou HengWei Electronic co LTD

广东省增城市石滩镇下围村樟洲小区

TEL : 020-32802012 FAX : 020-32802031

品 名

C4202WV(2x4)



Series	Pitch	Material	Color	Package
C4202H (2X4)	4.20mm	Nylon 66 UL 94V-2	White	1000PCS

单 位	公 差	投 影 法	绘 图	审 核	核 准
mm					