



广州市恒炜电子有限公司

GuangZhou HengWei Electronic Co Ltd

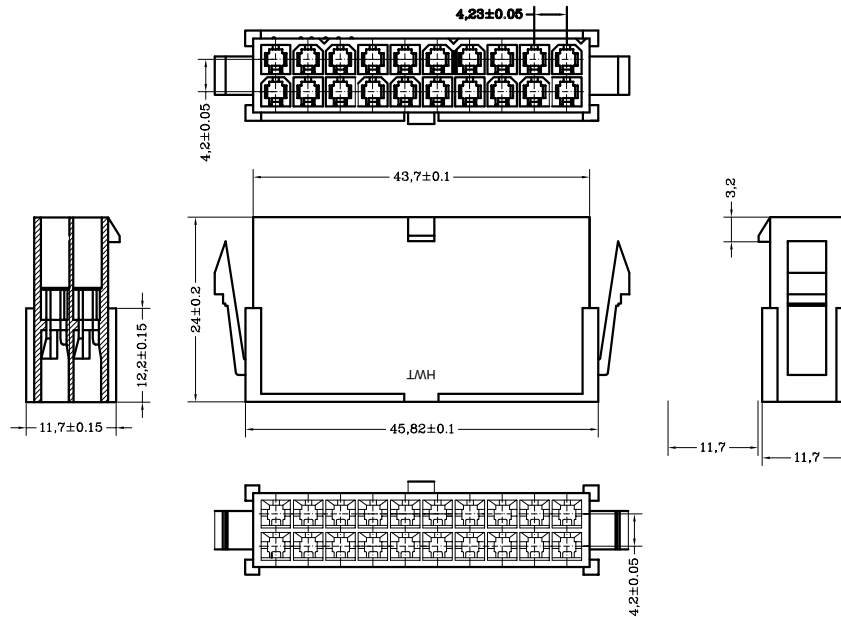
广东省广州市增城区石滩镇下围村樟洲工业区

TEL : 020-32802012 FAX : 020-32802031

品 名

C4201H-(2X10)

母壳有耳



Series	Pitch	Material	Color	Package
C4201H (2X10)	4.20mm	Nylon 66 UL 94V-2	White	200PCS

单 位	公 差	投 影 法	绘 图	审 核	核 准
mm					