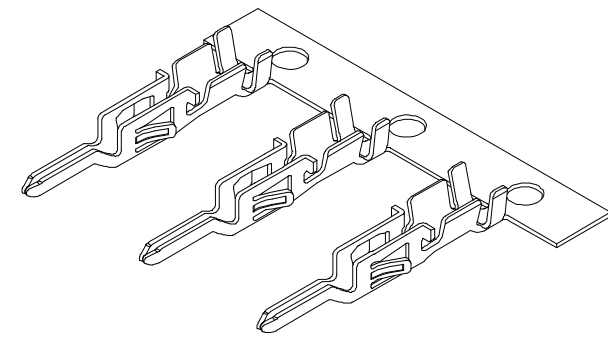
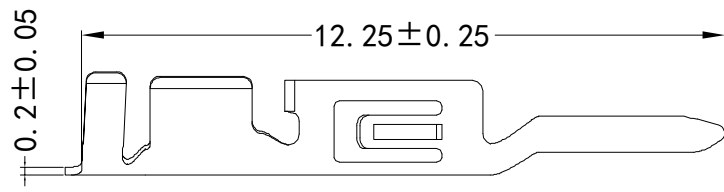
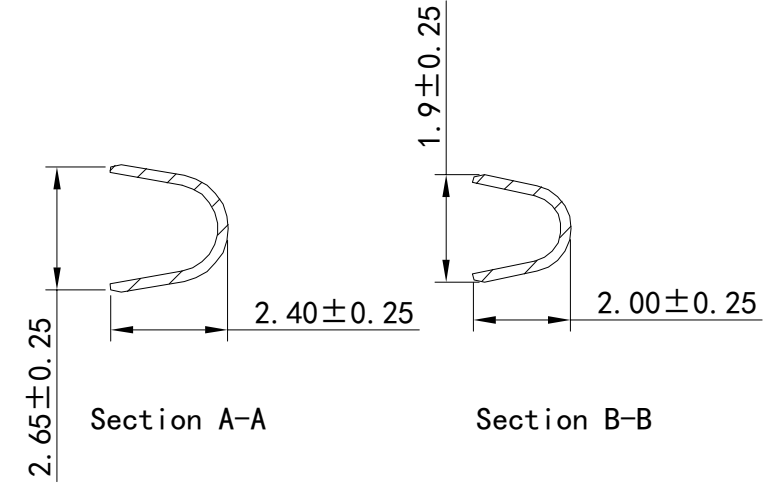
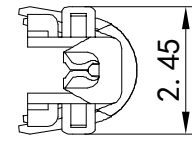
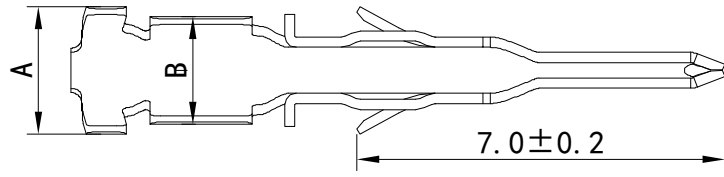


料号 Materia No	类别 Category	材质 The material	数量/pcs
C3003T-公端	Terminal	Phosphor Copper tin Plating	10000PCS/Reel



主要技术参数
Main Specifications

线数(poles): 2 to 12P/1×2 to 2×12P
 额定电流(Current rating): 5.0A AC, DC
 额定电压(Voltage rating): 250V AC, DC
 温度范围(Temperature range): -25°C to +85°C
 接触电阻(Contact resistance): ≤15mΩ
 绝缘电阻(Insulation resistance): ≥1000MΩ
 耐电压(Withstand voltage): 1500V AC/minute
 适用线规(Applicable wire): AWG #30 to #20

未注公差				HWT 广州市恒炜电子有限公司 GuangZhou HengWei Electronic Co., Ltd					
>0-3	>3-18	>18-50	>50-120	单位	比例	Design Units	SIZE	页码	
±0.12	±0.15	±0.3	±0.5	MM Only	—	METRIC	A4		
制作	审核	批准	材料	图号	Part No		C3003T公端		
姚灿瑜	陈小波	王日和	见图解	品名					