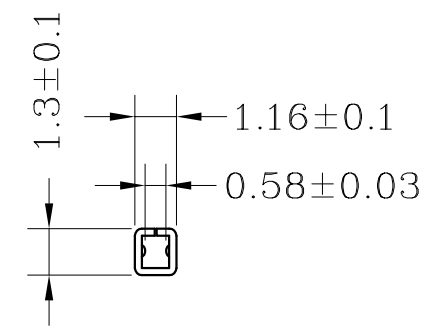
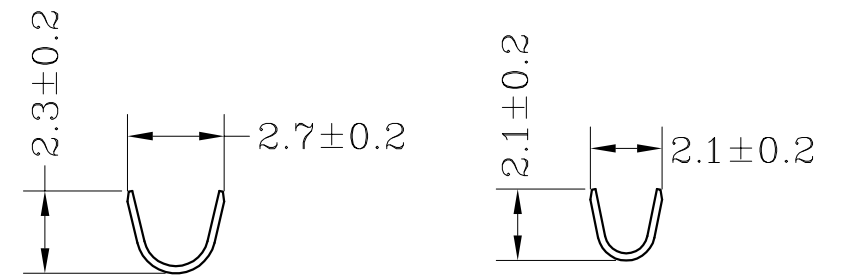
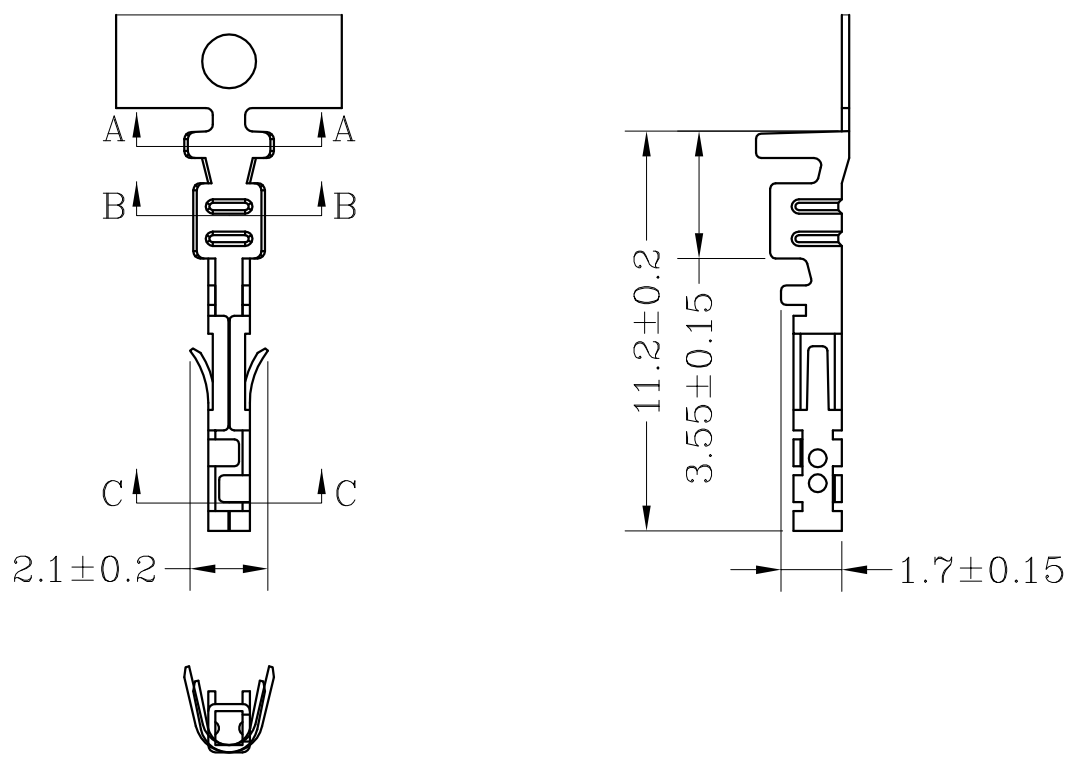


料号 Material No	类别 Category	材质 The material	数量/pcs
C3004T-母端低脚	Terminal	Phosphor Copper tin Plating	10000PCS/Reel



规格 Specifications

- ◆1、极数 Poles: 1X2P/1X6P to 2X1P/2X12P
- ◆2、额定电流 Current rating: 5.0A AC, DC
- ◆3、额定电压 Voltage rating: 250V AC, DC
- ◆4、温度范围 Temperature range: -25°C to $+85^{\circ}\text{C}$
- ◆5、接触电阻 Contact resistance: $\leq 15\text{m}\Omega$
- ◆6、绝缘电阻 Insulation resistance: $\geq 1000\text{m}\Omega$
- ◆7、耐电压 Withstand voltage: 1500V AC/minute
- ◆8、适用线规 Applicable wire: AWG #30 to #20
- ◆9、适用基板厚度 (Applicable PC board thickness):
1.6mm to 2.0mm

未注公差				HWT 广州市恒炜电子有限公司 GuangZhou HengWei Electronic Co., Ltd					
>0-3	>3-18	>18-50	>50-120	单位	比例	Design Units	SIZE	页码	
± 0.12	± 0.15	± 0.3	± 0.5	MM Only	—	METRIC	A4		
制作	审核	批准	材料	图号	Part No		C3004T-母端低脚		
姚灿瑜	陈小波	王日和	见图解	品名					